

Induktive Sensoren mit besonderen Eigenschaften
Temperaturfeste Sensoren
M5x0,5, M8x1, M12x1

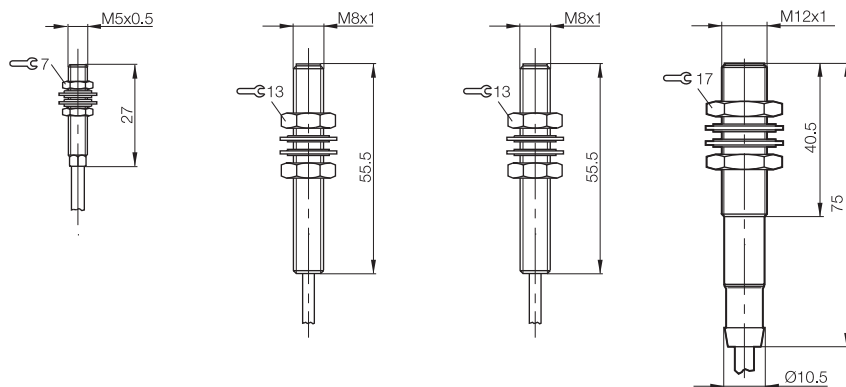
Temperaturfeste Sensoren



Baugröße	M5x0,5	M8x1	M8x1	M12x1
Einbauart	bündig	bündig	bündig	bündig
Nennschaltabstand s_n	0,5 mm	1 mm	2 mm	2 mm
Gesicherter Schaltabstand s_a	0...0,4 mm	0...0,8 mm	0...1,6 mm	0...1,6 mm
Schaltabstandskennzeichen	■	■	■ ■	■
PNP, Bestellcode	BES02J2	BES02HP	BES02HK	BES02HU
Schließer Typenbezeichnung	BES M05ED-PSD05B-ES02-T01	BES 516-324-SA8-02	BES 516-324-SA26-02	BES 516-325-SA19-03
NPN, Bestellcode				BES0361
Schließer Typenbezeichnung				BES 516-329-SA14-A0-X-03
NPN, Bestellcode				
Antivalant Typenbezeichnung				
Betriebsspannung U_B	10...30 V DC	10...30 V DC	10...30 V DC	10...30 V DC
Spannungsfall U_d bei I_a max.	1 V	1,5 V	1,5 V	PNP 1,8 V, NPN 1,5 V
Bemessungsisolationsspannung U_i	75 V DC	75 V DC	75 V DC	75 V DC
Bemessungsbetriebsstrom I_a	≤ 150 mA (Bild 1)	≤ 200 mA (Bild 2)	≤ 200 mA (Bild 3)	≤ 200 mA (Bild 3)
Verpolungssicher/vertauschungssicher/kurzschlussfest	ja/ja/ja	ja/nein/nein	ja/nein/nein	ja/nein/nein
Umgebungstemperatur T_a	-25...+120 °C	-25...+100 °C	-25...+120 °C	-25...+120 °C
Schaltfrequenz f max.	1 kHz	2 kHz	1,5 kHz	1 kHz
Schutzart nach IEC 60529	IP 67	IP 67	IP 67, IP 60 Kabelausgang	IP 68 nach BWN Pr. 20, IP 60 Kabelausgang
Zulassungen	CE	CE	CE	CE
Werkstoff Gehäuse	Edelstahl rostfrei	Edelstahl rostfrei	Edelstahl rostfrei	Messing beschichtet
Werkstoff Aktive Fläche	PA 6	PBT	PBT	PEEK
Anschluss	2 m Silikon-Kabel, 3x0,15 mm ²	2 m PVC-Kabel, 3x0,14 mm ²	2 m Teflon-Kabel, 3x0,14 mm ²	3 m Silikon-Kabel, 3x0,5 mm ²
Druckfest bis				3 bar

Anschluss-Schaltbilder siehe Seite 906
 Schaltabstandskennzeichnungen finden Sie ab Seite 911

Andere Kabellängen auf Anfrage.

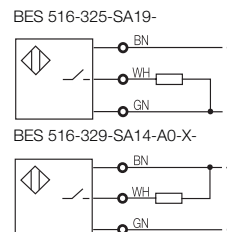


Temperaturfeste Sensoren bis +120 °C

In der industriellen Verfahrenstechnik laufen mehr und mehr Prozesse unter höheren Temperaturen ab. Dabei steigen auch die Anforderungen an die Sensorik. Mit hochtemperaturfesten Sensoren von Balluff sind Sie auch bei hohen Temperaturen auf der sicheren Seite.

Anwendungen

- Produktion von Stahl
- Funktionsüberwachung von Motoren
- Glasherstellung



Induktive Sensoren mit besonderen Eigenschaften

Temperaturfeste Sensoren

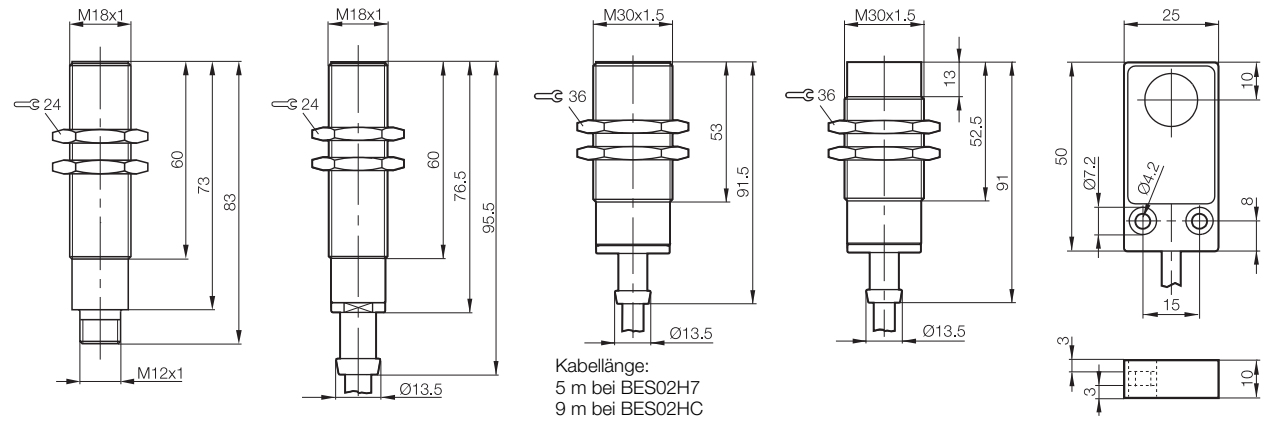
M18x1, M30x1,5, 25x50x10 mm



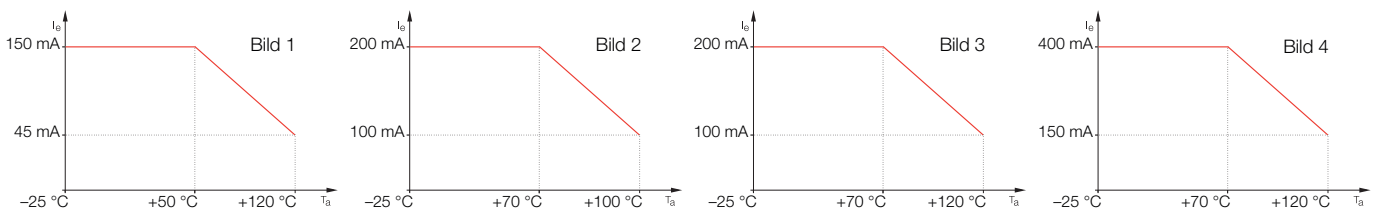
- Induktive Sensoren
- Global DC 3-Draht
- DC 3-/4-Draht
- DC 2-Draht
- AC/DC 2-Draht
- AC 2-Draht
- Besondere Eigenschaften
- Hochdruckfeste Sensoren
- Ex-Sensoren
- Stellface-Sensoren
- Hochtemperaturfeste Sensoren
- Sensoren für die Lebensmittel-Industrie
- Faktor-1-Sensoren
- Schweiß- und magnetfeldfeste Sensoren
- Diagnose-Sensoren
- Große Bauformen
- Ringsensoren
- Schlauchsensoren
- Analoge Abstandsmessung
- Zubehör



M18x1	M18x1	M30x1,5	M30x1,5	25x50x10 mm
bündig	bündig	bündig	nicht bündig	bündig
5 mm	5 mm	10 mm	15 mm	5 mm
0...4,1 mm	0...4,1 mm	0...8,1 mm	0...12,2 mm	0...4,1 mm
■	■	■	■	■
BES02H6	BES02H5	BES02H7	BES02HE	BES02J0
BES 516-105-SA5	BES 516-105-SA2-05	BES 516-114-SA1-05	BES 516-125-SA1-05	BES 516-347-SA2-03
		BES02HC		
		BES 516-120-SA2		
10...30 V DC	10...30 V DC	10...30 V DC	10...30 V DC	24 V DC ± 10 %
1,5 V	1,5 V	1,5 V	1,5 V	2,5 V
75 V DC	75 V DC	75 V DC	75 V DC	75 V DC
≤ 400 mA (Bild 4)	≤ 400 mA (Bild 4)	≤ 400 mA (Bild 4)	≤ 400 mA (Bild 4)	≤ 25 mA
ja/nein/nein	ja/nein/nein	ja/nein/nein	ja/nein/nein	ja/ja/ja
-25...+120 °C	-25...+120 °C	-25...+120 °C	-25...+120 °C	-25...+100 °C
500 Hz	500 Hz	300 Hz	100 Hz	500 Hz
IP 67	IP 67,	IP 67,	IP 67,	IP 67,
	IP 60 Kabelausgang	IP 60 Kabelausgang	IP 60 Kabelausgang	IP 60 Kabelausgang
CE	CE	CE	CE	CE
Messing beschichtet	Messing beschichtet	Messing beschichtet	Messing beschichtet	Aluminium-Druckguss
PBT	PBT	PBT	PA 12	PBT
12-Steckverbinder, 4-polig	5 m Silikon-Kabel, 4x0,75 mm ²	Silikon-Kabel, 4x0,75 mm ² ,	5 m Silikon-Kabel, 4x0,75 mm ²	3 m Silikon-Kabel, 4x0,75 mm ²



Stromminderung in Abhängigkeit von der Umgebungstemperatur



Induktive Sensoren mit besonderen Eigenschaften

Temperaturfeste Sensoren

Die ultrahochtemperaturfesten induktive Sensoren sind in Temperaturbereichen bis +160 °C einsetzbar. Für raue Umgebungen in der Stahlindustrie, in Kunststoffspritzgießmaschinen und in Schmiede- und Gießereiprozessen sind diese Sensoren bestens geeignet.

- Optimierung der Anlagenverfügbarkeit
- Reduzierung der Wartungskosten
- Steigerung der Prozessqualität

Temperaturfeste Sensoren



Baugröße	
Einbauart	
Nennschaltabstand s_n	
Gesicherter Schaltabstand s_a	
Schaltabstandskennzeichen	
PNP, Schließer	Bestellcode
	Typenbezeichnung
Betriebsspannung U_B	
Spannungsfall U_d bei I_o max.	
Bemessungsisolationsspannung U_i	
Bemessungsbetriebsstrom I_o	
Verpolungssicher/vertauschungssicher/kurzschlussfest	
Umgebungstemperatur T_a	
Schaltfrequenz f max.	
Schutzart nach IEC 60529	
Zulassungen	
Werkstoff	Gehäuse
	Aktive Fläche
Anschluss	

Anschluss-Schaltbilder siehe Seite 906
Schaltabstandskennzeichnungen finden Sie ab Seite 911



Induktive Sensoren mit besonderen Eigenschaften

Temperaturfeste Sensoren

M18x1, M30x1,5



160 °C
Hoher Temperaturbereich



160 °C
Hoher Temperaturbereich



160 °C
Hoher Temperaturbereich

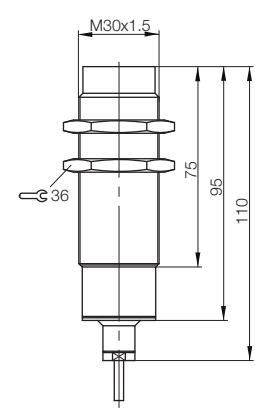
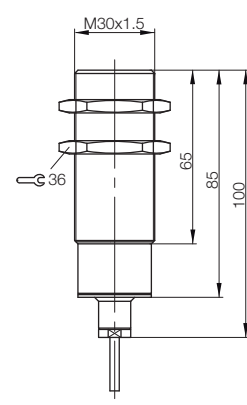
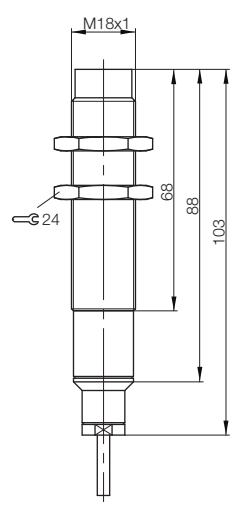
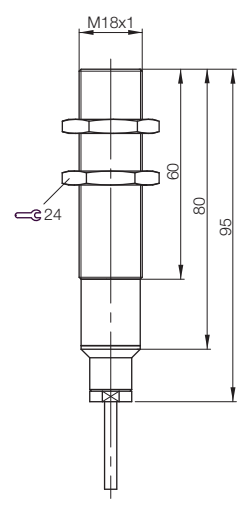


160 °C
Hoher Temperaturbereich



M18x1	M18x1	M30x1,5	M30x1,5
bündig	nichtbündig	bündig	nichtbündig
5 mm	8 mm	10 mm	15 mm
0...4 mm	0...6,4 mm	0...8 mm	0...12 mm
■	■	■	■
BES043T	BES043U	BES043W	BES043Y
BES 515-326-SA49-D-TF-02	BES 515-360-SA13-D-TF-02	BES 515-327-SA22-D-TF-02	BES 515-362-SA4-D-TF-02
10...30 V DC	10...30 V DC	10...30 V DC	10...30 V DC
2,5 V	2,5 V	2,5 V	2,5 V
75 V DC	75 V DC	75 V DC	75 V DC
200 mA	200 mA	200 mA	200 mA
ja/nein/nein	ja/nein/nein	ja/nein/nein	ja/nein/nein
-25...+160 °C	-25...+160 °C	-25...+160 °C	-25...+160 °C
200 Hz	200 Hz	200 Hz	200 Hz
IP 69K	IP 69K	IP 69K	IP 69K
CE	CE	CE	CE
Edelstahl rostfrei	Edelstahl rostfrei	Edelstahl rostfrei	Edelstahl rostfrei
PEEK	PEEK	PEEK	PEEK
2 m Kabel FEP, 3x0,34 mm ²	2 m Kabel FEP, 3x0,34 mm ²	2 m Kabel FEP, 3x0,34 mm ²	2 m Kabel FEP, 3x0,34 mm ²

- Induktive Sensoren
- Global DC 3-Draht
- DC 3-/4-Draht
- DC 2-Draht
- AC/DC 2-Draht
- AC 2-Draht
- Besondere Eigenschaften
- Hochdruckfeste Sensoren
- Ex-Sensoren
- Stellface-Sensoren
- Hochtemperaturfeste Sensoren**
- Sensoren für die Lebensmittel-Industrie
- Faktor-1-Sensoren
- Schweiß- und magnetfeldfeste Sensoren
- Diagnose-Sensoren
- Große Bauformen
- Ringsensoren
- Schlauch-sensoren
- Analoge Abstandsmessung
- Zubehör



Bemessungsbetriebsstrom

